

Schnellauf-Toranlagen

für explosionsgefährdete Bereiche

Serie EX



EFAFLEX 
schnelle und sichere Tore

EX-Schutz Generell

Die ATEX-Produkttrichtlinie 2014/34/EU regelt die bestimmungsgemäße Verwendung von Geräten und Schutzsystemen in explosionsgefährdeten Bereichen.

Die ATEX-Betriebsrichtlinie 1999/92/EG regelt die Mindestvorschriften zur Verbesserung des Gesundheitsschutzes und der Sicherheit von Arbeitnehmern, die durch eine explosionsfähige Atmosphäre gefährdet werden können. Gemäß dieser Richtlinie hat der Betreiber von Anlagen in explosionsgefährdeten Bereichen u.a. in seiner Gefährdungsbeurteilung ein Explosionsschutzdokument zu erstellen und explosionsgefährdete Bereiche in EX-Schutz-Zonen einzuteilen.

Unsere Toranlagen der Serie EX können in folgenden EX-Schutz-Zonen eingesetzt werden:

Gase/	Zone 1 (II 2G Ex IIB T4 Gb)	Stäube*	Zone 21 (II 2D IIIB 135°C X Db)
Dämpfe	Zone 2 (II 3G Ex IIB T4 Gc)		Zone 22 (II 3D IIIB 135°C X Dc)

Zertifizierung: TÜV 20 ATEX 191287 X
X = besondere Einsatzbedingungen

* optional auf Anfrage

Der Schaltschrank muss außerhalb des explosionsgefährdeten Bereichs montiert sein.

Die Schnellauftoranlagen der Serie EX sind speziell für den Einsatz in explosionsgefährdeten Bereichen gemäß ATEX-Richtlinie 2014/34/EU ausgelegt. Alle elektrischen Betriebsmittel werden unter Angabe der explosionsschutztechnischen Eigenschaften sowie der IEC Zertifikatsnummer in einer Betriebsmittelliste geführt, welche dem Kunden mit der Tordokumentation übergeben wird. Der mechanische EX-Schutz ist entsprechend den Anforderungen der EX-Schutz-Zone ausgeführt.

EX-Befehlsgeber:

- Drucktaster
- Induktionsschleifen
- Schlüsselschalter
- Zugschalter
- Reflexionslichtschranken









Explosionsgefährdete Bereiche

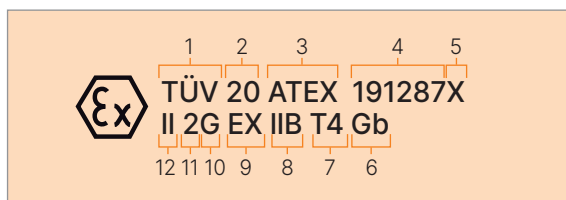
Bedingungen und Zoneneinteilung			Erforderliche Kennzeichnung der Geräte			
Brennbare Stoffe	Temporäres Verhalten der explosionsfähigen Atmosphäre	Einteilung explosionsgefährdeter Bereiche	Gruppe im Sinne der Richtlinie 2014/34/EU	Geräteklasse im Sinne der Richtlinie 2014/34/EU	Gerätegruppe im Sinne der EN IEC 60079-0	Geräteschutzniveau (EPL) im Sinne der EN IEC 60079-0
Gase und Dämpfe	tritt im Normalbetrieb gelegentlich auf	Zone 1	II	2G oder 1G	II	Gb oder Ga
	tritt im Normalbetrieb normalerweise nicht auf, oder aber nur kurzzeitig	Zone 2	II	3G oder 2G oder 1G	II	Gc oder Gb oder Ga
Stäube	bildet sich im Normalbetrieb gelegentlich in Form einer Wolke	Zone 21	II	2D oder 1D	III	Db oder Da
	tritt im Normalbetrieb in Form einer Wolke normalerweise nicht auf oder aber nur kurzzeitig	Zone 22	II	3D oder 2D oder 1D	III	Dc oder Db oder Da

EX-Kennzeichnung nach RL 2014/34/EU (ATEX)

Einteilung explosionsgefährdeter Bereiche	Brennbare Stoffe	Konformitätsaussage Nummer gemäß RL 2014/34/EU	Gruppe im Sinne der Richtlinie 2014/34/EU
Zone 1	Gase/Dämpfe	 TÜV 20 ATEX 191287 X	II
Zone 2	Gase/Dämpfe	 TÜV 20 ATEX 191287 X	II
Zone 21*	Stäube		II
Zone 22*	Stäube		II

* optional auf Anfrage; X = besondere Einsatzbedingungen für die Toranlage

Konformitätsaussage Nummer gemäß RL 2014/34/EU der TÜV NORD CERT GmbH



(Beispielhafte Abbildung auf dem Typenschild der Toranlage für Zone 1)

- 1 Notifizierte Stelle
- 2 Jahr der Prüfung
- 3 Prüfstandard ISO 80079-36:2016
- 4 IECEx Prüfbericht Nummer
- 5 besondere Einsatzbedingungen für die Toranlage
- 6 Geräteschutzniveau (EPL) im Sinne der EN 60079-0
- 7 Temperaturklasse T4 (> 135 °C ... ≤ 200 °C)
- 8 Explosionsgruppe
- 9 Kennzeichnung für elektrisches Gerät: entspricht einer oder mehrerer Zündschutzarten
- 10 Art der explosionsfähigen Atmosphäre: Gemisch von Luft und Gasen, Dämpfen und Nebeln
- 11 Geräteklasse im Sinne der RL 2014/34/EU
- 12 Gerätegruppe

Unterteilung der Gase und Dämpfe

Gase und Dämpfe		Zuordnung der Gase und Dämpfe nach Zündtemperatur	Temperaturklasse	Maximale Oberflächentemperatur (Geräte)	Zulässige Temperaturklassen (Geräte)
Ammoniak, Methan, Ethan, Propan	Stadtgas, Acrylnitril	> 450 °C	T1	450 °C	T1 bis T6
n-Butan	Ethylen, Ethylenoxid, Ethylalkohol	> 300 °C ... ≤ 450 °C	T2	300 °C	T2 bis T6
Benzine allg., Düsenkraftstoff, n-Hexan, Cyclohexan	Schwefelwasserstoff	> 200 °C ... ≤ 300 °C	T3	200 °C	T3 bis T6
Acetaldehyd	Ethylether	> 135 °C ... ≤ 200 °C	T4	135 °C	T4 bis T6

Gruppen

IIA	IIB
Zulässige Gerätegruppen	
IIA, IIB, IIC	IIB, IIC

Gerätekatgorie im Sinne der Richtlinie 2014/34/EU	Kennzeichnung für elektrisches Gerät	Zulässige Gerätegruppen	Zulässige Temperaturklassen (Geräte)	Geräteschutzniveau (EPL) im Sinne der EN IEC 60079-0	
2G	EX	IIB	T4	Gb	
3G	EX	IIB	T4	Gc	
2D	-	IIIB	T135 °C	X	Db
3D	-	IIIB	T135 °C	X	Dc

Unterteilung der Stäube

Zulässige Gerätegruppen	Gruppen	Stäube
IIIA, IIIB, IIIC	IIIA	brennbare Flusen
IIIB, IIIC	IIIB	nicht leitfähig

Max. zulässige Oberflächentemperatur des Geräts

Temperaturbegrenzung bei Staubschichten $T_{S_{mm}}$: Mindestzündtemperatur der Staubschicht	$T_{max.} \leq T_{S_{mm}} - 75 \text{ °C}$
Temperaturbegrenzung bei Staubwolken T_{cl} : Mindestzündtemperatur der Staubwolke	$T_{max.} \leq 2/3 T_{cl}$
Maximal zulässige Oberflächentemperatur des Gerätes:	der niedrigste der beiden $T_{max.}$ Werte



EFA-SST® EX AUF EINEN BLICK:

- Einsetzbar in den EX-Schutz-Zonen 1 und 2 sowie optional auf Anfrage in den EX-Schutz-Zonen 21 und 22
- Windbelastbarkeit Klasse 2 bis 4
- Als Außen- und Innentor geeignet
- Einsatztemperatur:
- 15 °C bis + 50 °C
- Öffnen bis zu 1,0 m/s
- Schließen bis zu 0,5 m/s
- Bis zu 200.000 Lastwechsel p.a.
- Standard-Baugrößen bis
B=4.000 mm, H=5.000 mm

Das Hallentor für den Explosionsschutz. EFA-SST® EX

Das EFA-SST® EX ist sowohl für den Innen- als auch für den Außen Einsatz hervorragend geeignet. Mit seinem festen Torblatt ermöglicht es eine hohe Öffnungs- und Schließgeschwindigkeit und zeichnet sich durch eine enorme Windbelastbarkeit bei bester Dichtigkeit aus. EFAFLEX bietet Schnelllauf-Spiraltore aus der Serie EX in den zwei Ausführungen: Die Variante Standard mit kreisförmiger Rundspirale sowie die Variante Ovalspirale, die wir bei beengten Platzverhältnissen empfehlen.

MODERNE LAMELLEN FÜR VERSCHIEDENE EINSATZGEBIETE

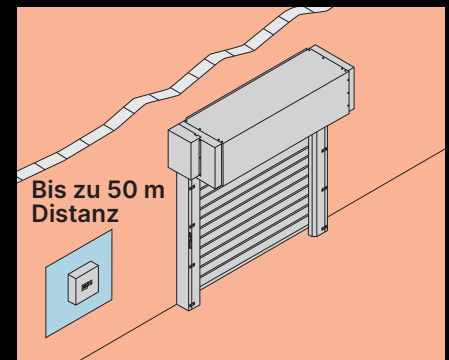
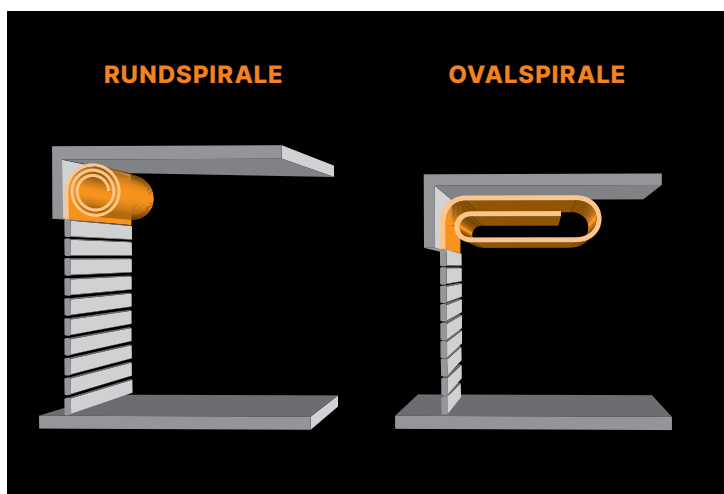
Das glatte Torblatt besteht bei einer 151 mm-Teilung aus doppelwandigen, eloxierten Aluminiumlamellen mit hoher Materialstärke in bester Qualität, bei 225 mm-Teilung aus einwandigen Alulamellen. Je nach gewünschtem Lichteinfall integrieren wir beliebig viele EFA-CLEAR® Sichtlamellen aus Acrylglas (optional „bruchsicheres“ Polycarbonat). Als weitere Variante der Torblatt-Ausführung sind Lüftungslamellen für einen definierten Luftwechsel einsetzbar. Die individuelle Farbgestaltung des Torblattes kann nach individuellen Anforderungen in fast allen RAL-Farben realisiert werden.

PLATZSPARENDE KONSTRUKTION

Der Vorteil von EFAFLEX-Schnelllauf-Spiraltoren: Das Torblatt wird nicht auf einer Welle aufgewickelt, sondern in der EFAFLEX-Spirale platzsparend auf Abstand gehalten. Die Lamellen sind beidseitig mit groß dimensionierten Scharnierbändern verschraubt. Die Führung der Lamellen erfolgt über besonders leicht und leise laufende Rollen. Innerhalb des Torblattes wirken somit weder Antriebs- noch Übertragungskräfte. Diese Torkonstruktion ermöglicht einen nahezu verschleißfreien Betrieb bei höchsten Ansprüchen.

VERWENDUNG

- Industrieanwendungen
z. B. Chemie, Gefahrenstoffe, Lackieranlagen und Pharma
- als Außen- und Innentor geeignet
- Außenmontage unter bauseitigem Vordach möglich



explosionsgefährdeter Bereich

kein explosionsgefährdeter Bereich

Der Schaltschrank muss in einer Umgebungstemperatur von + 5 °C bis + 50 °C und außerhalb des explosionsgefährdeten Bereichs montiert sein.

EINSATZBEREICHE IN DEN EX-SCHUTZ-ZONEN

Das Schnelllauf-Spiraltor EFA-SST® EX ist gemäß ATEX-Richtlinie (2014/34/EU) speziell für den Einsatz im EX-Bereich entwickelt worden:

Gase/Dämpfe:

Zone 1 (II 2G Ex IIB T4 Gb)
Zone 2 (II 3G Ex IIB T4 Gc)

Zertifizierung:

TÜV 20 ATEX 191287 X

Stäube*:

Zone 21 (II 2D IIIB 135°C X Db)
Zone 22 (II 3D IIIB 135°C X Dc)

X = besondere Einsatzbedingungen

* optional auf Anfrage

EFA-SRT® EX AUF EINEN BLICK:

- Einsetzbar in den EX-Schutz-Zonen 1 und 2 sowie optional auf Anfrage in den EX-Schutz-Zonen 21 und 22
- Hochbelastbares Innentor
- Einsatztemperatur:
+ 5 °C bis + 50 °C
- Öffnen bis zu 1,0 m/s
- Schließen bis zu 0,5 m/s
- Bis zu 150.000 Lastwechsel p.a.
- Standard-Baugrößen bis
B=4.000 mm, H=4.000 mm

EINSATZBEREICHE IN DEN EX-SCHUTZ-ZONEN

Das Schnelllauf-Rolltor EFA-SRT® EX ist gemäß ATEX-Richtlinie (2014/34/EU) speziell für den Einsatz im EX-Bereich entwickelt:

Gase/Dämpfe:

Zone 1 (II 2G Ex IIB T4 Gb)

Zone 2 (II 3G Ex IIB T4 Gc)

Zertifizierung:

TÜV 20 ATEX 191287 X

Stäube*:

Zone 21 (II 2D III B 135°C X Db)

Zone 22 (II 3D III B 135°C X Dc)

X = besondere Einsatzbedingungen

* optional auf Anfrage

Das Innentor für den Explosionsschutz. EFA-SRT® EX

Das EFA-SRT® EX enthält neben einem serienmäßigen Frequenzumformer und einer Microprozessor-Steuerung alle bewährten Merkmale modernster Tortechnik. Eine permanente Torblattspannung sowie ein standardmäßiger Gewichtsausgleich wird durch eine Zugfedermechanik realisiert. Durch den standardmäßigen Entriegelungshebel kann die Motorbremse manuell gelöst werden. Allein durch die Zugfedermechanik wird somit eine Teilöffnung der Toranlage ermöglicht. Das ganze System funktioniert auch ohne Stromversorgung und ist schnell und einfach zu bedienen, da es zum Beispiel keiner Nothandkurbel bedarf.

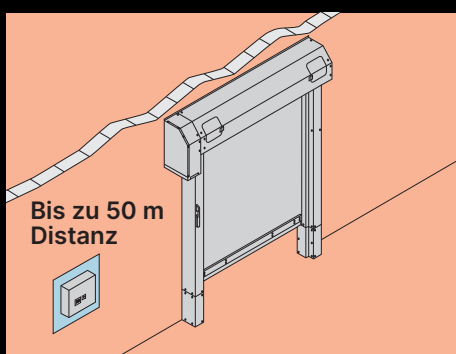
OPTIMIERTES ZARGENSYSTEM

Eine robuste Führung an den Seiten des Torblattes verhindert unerwünschten Luftaustausch bei Wind, Zugluft und Luftdruckgefällen. Der schwarze, antistatische Spezialbehang des Schnelllauf-Rolltores erfüllt die hohen Anforderungen an den Explosionsschutz und ist außerdem querstabil, was einer Wölbung des Torblattes nach innen oder außen entgegenwirkt. Die Zargen aus sendzimir-verzinktem Stahl sind auf Wunsch auch pulverbeschichtet nach RAL oder in Edelstahl erhältlich.

VERWENDUNG

Industrieanwendungen

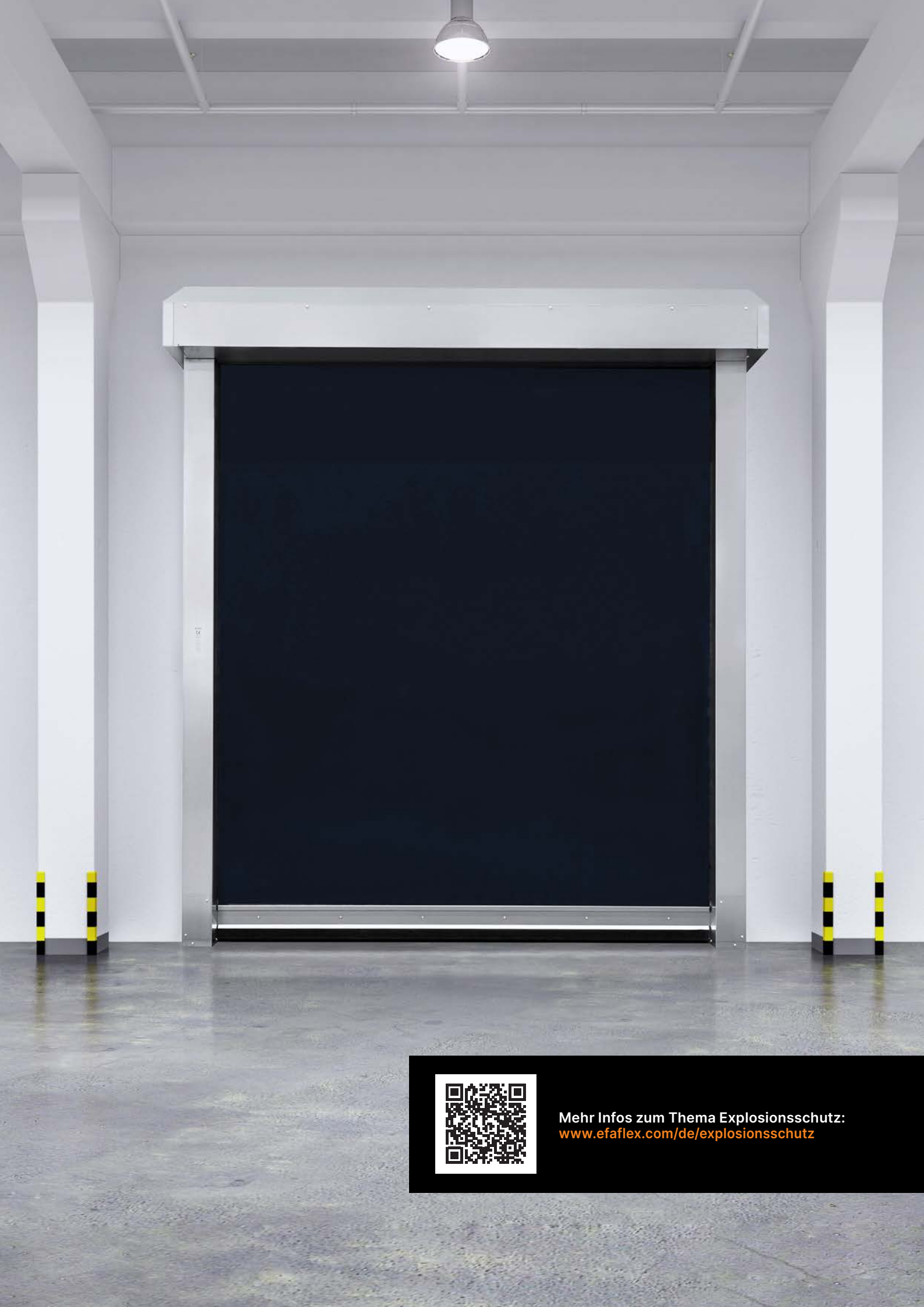
- z. B. Chemie, Gefahrenstoffe, Lackieranlagen und Pharma
- als Innentor geeignet



 explosionsgefährdeter Bereich

 kein explosionsgefährdeter Bereich

Der Schaltschrank muss in einer Umgebungstemperatur von + 5 °C bis + 50 °C und außerhalb des explosionsgefährdeten Bereichs montiert sein.



Mehr Infos zum Thema Explosionsschutz:
www.efaflex.com/de/explosionsschutz

Optionales Zubehör für Ihre individuellen Ansprüche.



Notentriegelungshebel

OPTIONALE SICHERHEITSAUSSTATTUNG

- zusätzlicher Notentriegelungshebel
- Verriegelungshebel (bei EFA-SST® EX)
- Vorfeldabsicherung: Induktionsschleife
- Zusätzliche Reflexionslichtschranke
- Not-Stopp-Bedienelement
- Endschalter
- Komplettabdeckung als Eingreifschutz



EFA-CLEAR® Sichtlamellen

OPTIONALE TORAUSSTATTUNG

- Schaltschrankheizung
- Schaltschrank absperrrbar
- Zargenverlängerung
- Pulverbeschichtung:
 - Torzargen
 - Torblatt (bei EFA-SST® EX)
- Edelstahlausführung (Torzargen)
- EFA-CLEAR® Sichtlamellen (bei EFA-SST® EX)
- EFA-VENT-Lüftungslamellen



EX-Schlüsselschalter Auf-Zu EX-Not-Stopp-Bedienelement
(Foto: R-Stahl)

OPTIONALE BEFEHLSGEBER

- Drucktaster (verschiedene Ausführungen)
- Zugschalter
- Induktionsschleife
- Schlüsselschalter
- Schlüsseltaster
- Reflexionslichtschranke



EX-Drucktaster Auf-Zu
(Foto: R-Stahl)

Technische Daten

Schnellauftore Explosionsschutz

		Serie EX	
		EFA-SST®	EFA-SRT®
		EX	EX
Anwendung	Innentor Abschlussstor	● ●	● –
ATEX-Richtlinie	nach RL 2014/34/EU	Zone 1 & 2	Zone 1 & 2
Windbelastung max.*	nach DIN EN 12424 in Klassen bzw. in km/h	2 – 4 –	– 43
Betriebskräfte/sicheres Schließen	nach DIN EN 13241 in Klassen	erfüllt	erfüllt
Widerstand geg. eindringendes Wasser*	nach DIN EN 13241 in Klassen	0	–
Luftdurchlässigkeit*	nach DIN EN 13241 in Klassen	2	–
Direkte Luftschalldämmung R _w *	in dB nach DIN EN 717-1	23	12
U-Wert maximal*	in W/m²K nach DIN EN 13241	5,8	–
Torgröße (in mm)	Breite B max. Höhe H max.	4.000 5.000	4.000 4.000
Durchschnittsgeschwindigkeit, ca.*	Öffnen in m/s Schließen in m/s	1,0 0,5	1,0 0,5
Torblattaufnahme	Rundspirale Ovalspirale	● ●	– –
Stahlkonstruktion	Rahmen Stahlblech verzinkt Edelstahl pulverbeschichtet nach RAL	● ○ ○	● ○ ○
Torblatt	EFA-CLEAR® Sichtlamelle einwandig EFA-VENT® Lüftungslamelle EFA-ALUX® Aluminiumlamelle Farbe nach RAL (ohne Sichtfenster) flexibles Gewebe in verschiedenen Farben mit/ohne Sichtfenster	● ○ ● ○ –	– – – – schwarz ohne Sichtfenster
Brandverhalten	Baustoffklasse DIN 4102	B2	B2
Gewichtsausgleich durch		Feder	Feder
Konzipiert für ca. ... Lastwechsel p.a.		200.000	150.000
Antrieb	Elektromotor	●	●
Steuerung	EFA-TRONIC® Professional Hauptschalter und Folien-Tastatur	● ●	● ●
Zuleitung	Stromanschluss 230 V / 50 Hz Leitungsschutzschalter	● 16 A (K)	● 16 A (K)
Manuelle Verriegelung		○	–
Notbetätigung	selbsttätig nach manueller Auslösung	●	●
Sicherheitseinrichtungen	Schaltleiste Lichtschanke	● ●	● ●

● Standard, ○ auf Wunsch, – nicht lieferbar, * abhängig von Torblatt, Torblattaufnahme und Torgröße, technische Änderungen vorbehalten!

**UNSERE
DEUTSCHSPRACHIGEN
VERTRETUNGEN:**

EFAFLEX
Tor- und Sicherheitssysteme
GmbH & Co. KG
Fliederstraße 14
DE-84079 Bruckberg
Telefon +49 8765 82-0
www.efaflex.com
info@efaflex.com

EFAFLEX
Torsysteme GmbH
Gewerbestraße 27
AT-2500 Baden
Telefon +43 2252 42496
Telefax +43 2252 42497
www.efaflex.at
verkauf@efaflex.at

EFAFLEX
Swiss GmbH
Lerzenstrasse 10
CH-8953 Dietikon
Telefon +41 43 322 90 20
Telefax +41 43 322 50 65
www.efaflex.ch
info@efaflex.ch

EFAFLEX® ist eine eingetragene
und rechtlich geschützte Marke.
Technische Änderungen vorbehalten.
Abbildungen zum Teil mit Sonderaus-
stattung. Gesamtkonzeption:
www.creativconcept.de 02 | 2024

EFAFLEX 
schnelle und sichere Tore